

38c-1321/1

Gebruik uitsluitend na schriftelijke toestemming DRU Verwarming B.V. / Usage only after written consent of DRU Verwarming B.V. [www.drufire.com](http://www.drufire.com)

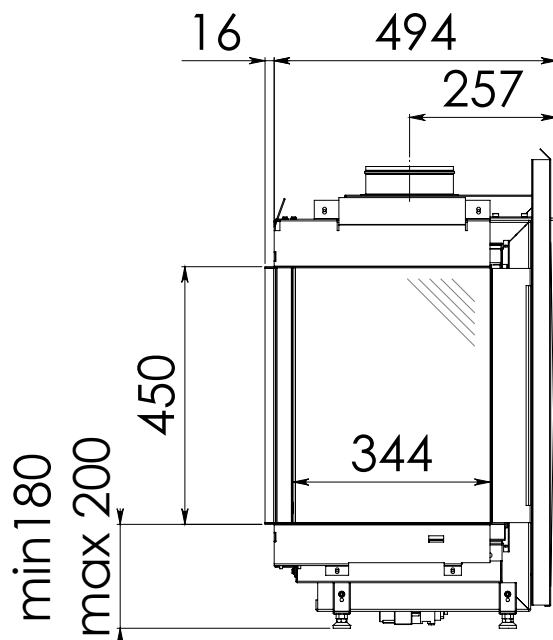
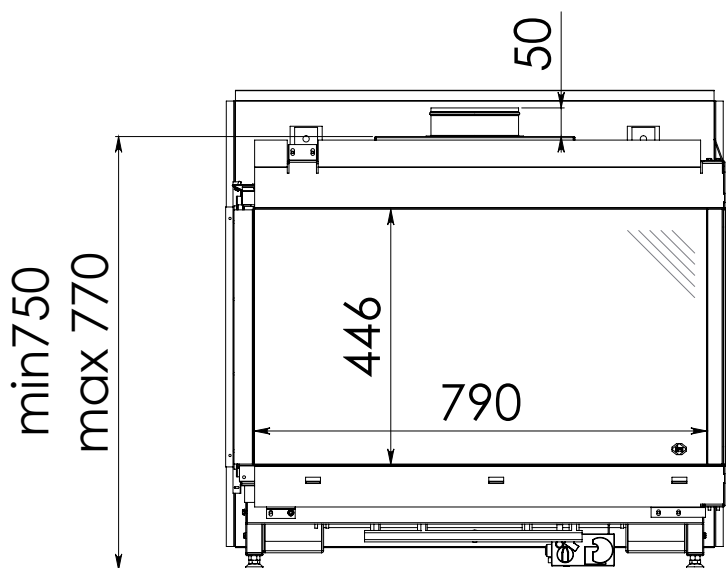
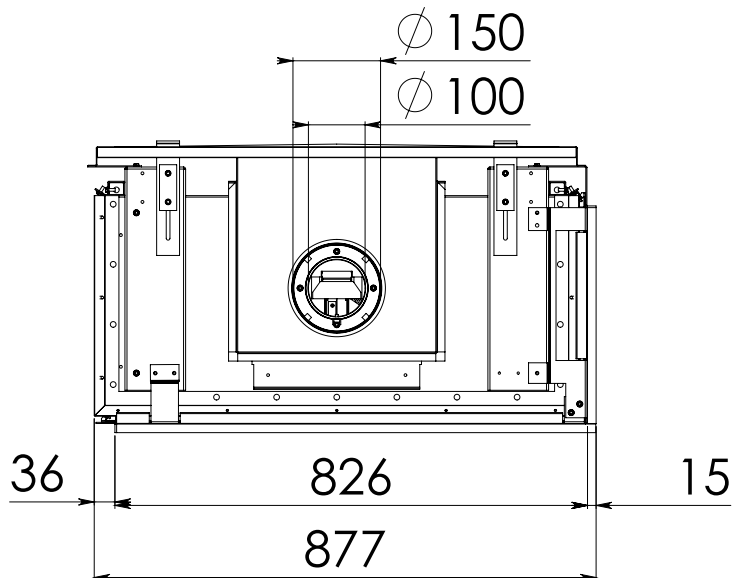
Saxo 80 links / left



Datum: 28-03-2011  
Date:

Bladnr.: 1 / 1  
Pagenr.:

Wijzigingen voorbehouden / Subject to changes



38c-1258/1

Gebruik uitsluitend na schriftelijke toestemming DRU Verwarming B.V. / Usage only after written consent of DRU Verwarming B.V.

[www.drufire.com](http://www.drufire.com)

Saxo 80 rechts / right



Datum: 28-03-2011  
Date:

Bladnr.: 1 / 1  
Pagenr.:

Wijzigingen voorbehouden / Subject to changes